

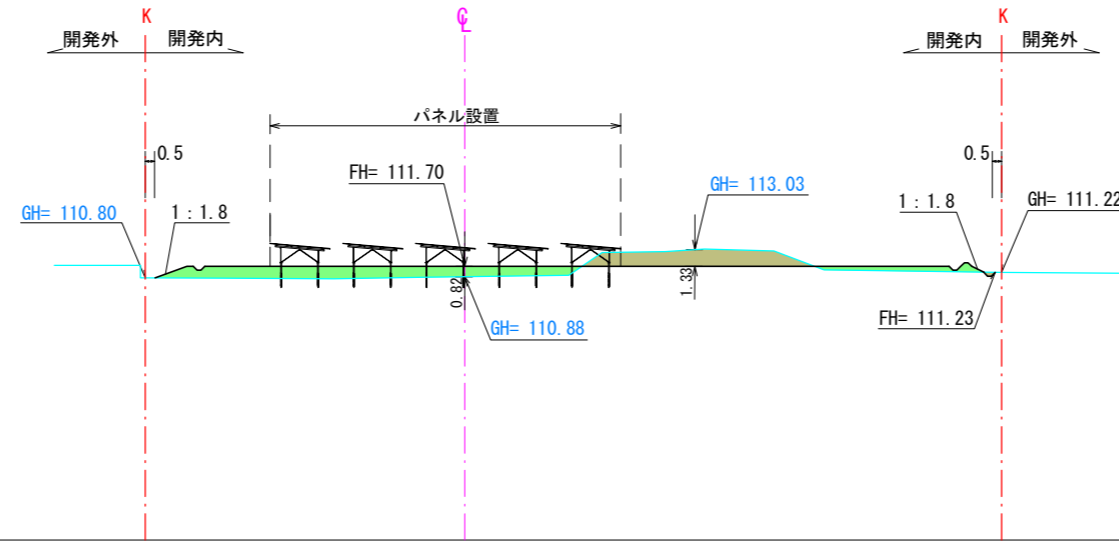
計 画 高		111.700	111.700	111.700	111.700	111.700	
地 盤 高	110.71	110.88	110.80	111.08	111.21	111.20	111.63
切 土 高							
盛 土 高		0.820	0.900	0.620	0.490	0.500	
追 加 距 離	0.000	20.000	40.000	60.000	80.000	100.000	107.280
単 距 離	0.000	20.000	20.000	20.000	20.000	20.000	7.280
測 点 番 号	NO.0	NO.1	NO.2	NO.3	NO.4	NO.5	NO.5+7.28

凡 例	
	切 土
	盛 土
	開 発 区 域

工 事 名	いなべ市員弁町大泉新田山田 太陽光発電所造成工事		
施工箇所名	いなべ市員弁町 地内		
図面の種類	造成計画断面図-1番		
作成年月日	令和07年11月13日		
縮 尺	1:600	図面番号	5
事務所名			

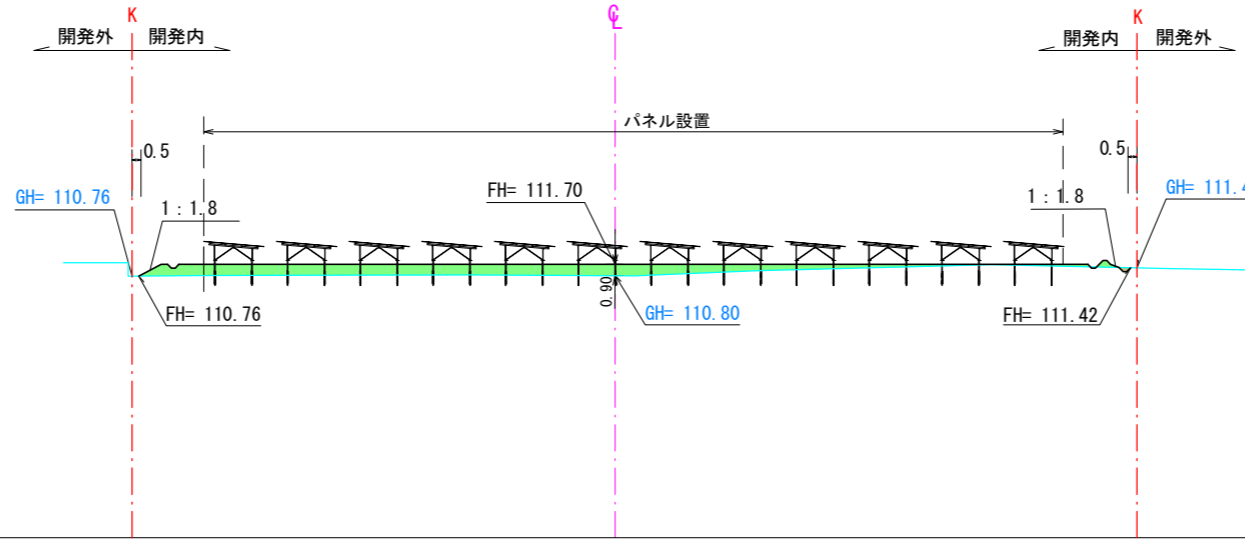
### NO. 1断図

切土=20.05㎡  
盛土=32.34㎡



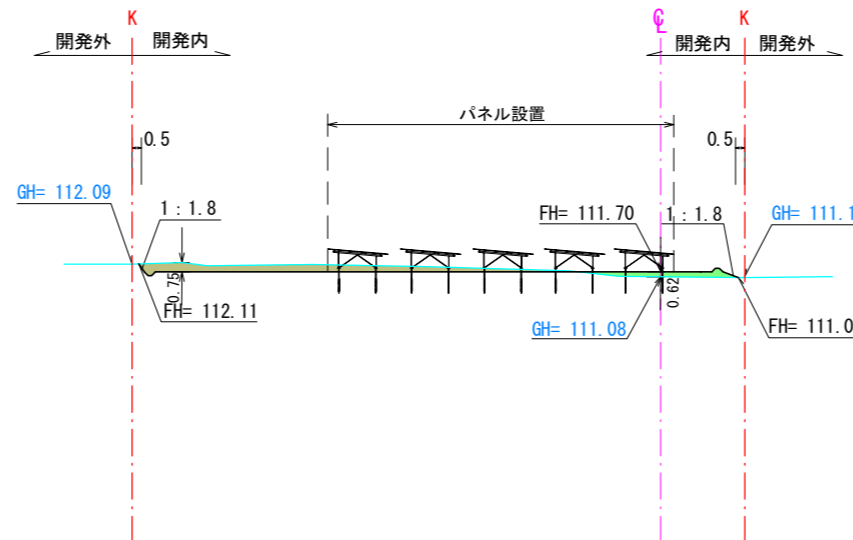
### NO. 2断図

切土=0.22㎡  
盛土=46.62㎡



### NO. 3断図

切土=15.73㎡  
盛土=4.26㎡

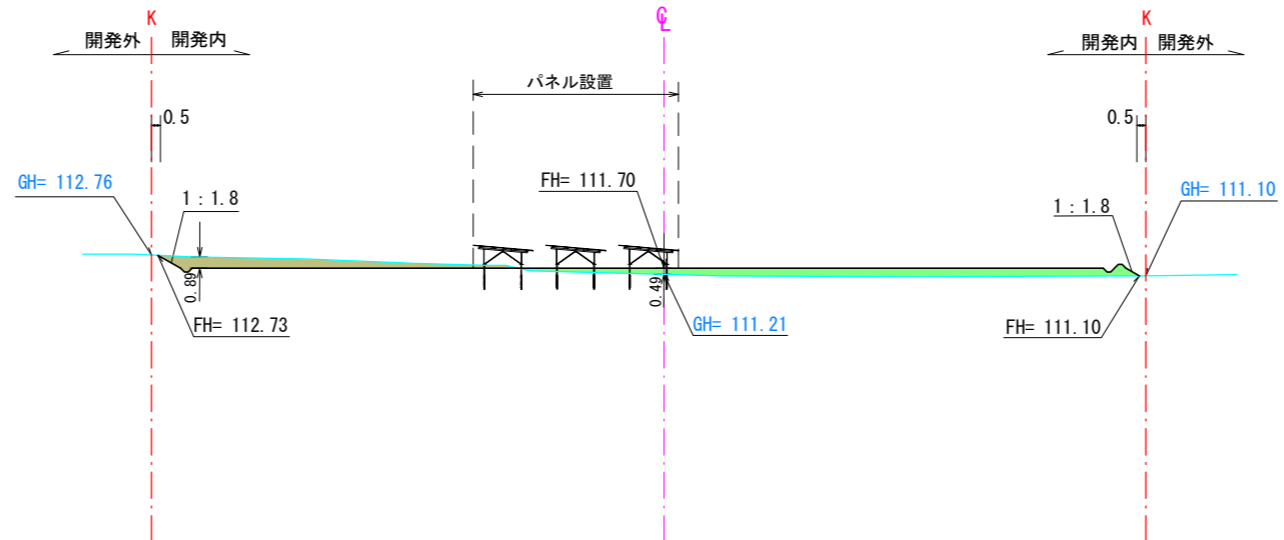


凡 例	
	切 土
	盛 土
	開 発 区 域

工 事 名	いなべ市員弁町大泉新田山田 太陽光発電所造成工事		
施工箇所名	いなべ市員弁町 地内		
図面の種類	造成計画断面図-1番		
作成年月日	令和07年11月13日		
縮 尺	1:600	図面番号	6
事務所名			

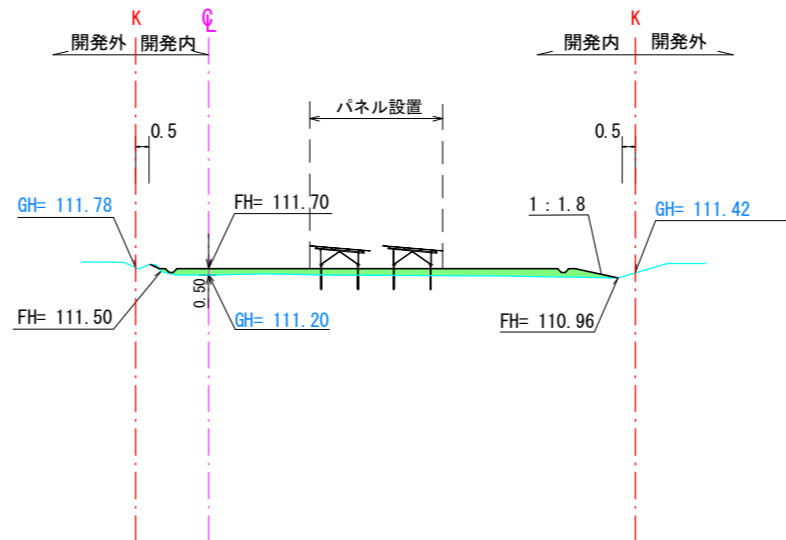
### NO. 4断面


切土=16.42㎡  
盛土=27.10㎡



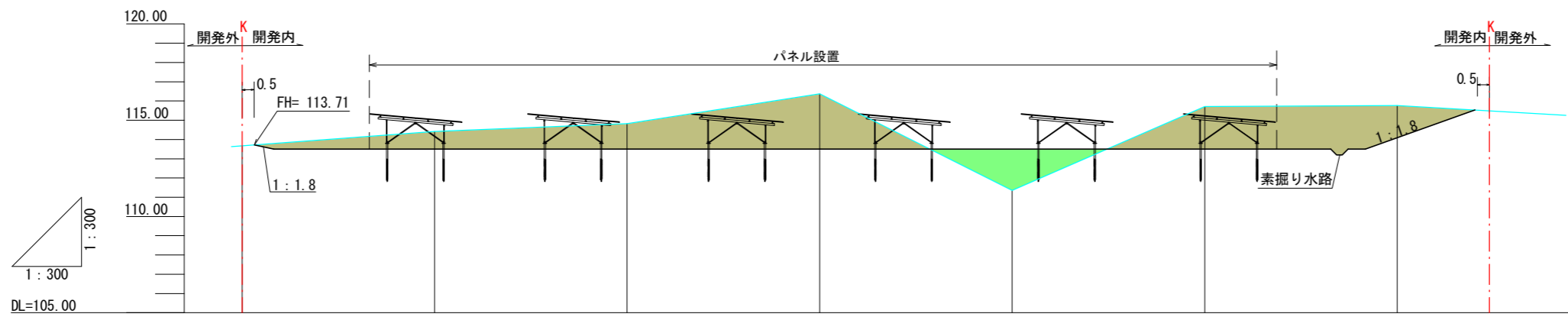
### NO. 5断面

切土=0.10㎡  
盛土=18.20㎡



凡 例	
	切 土
	盛 土
	開 発 区 域

工 事 名	いなべ市員弁町大泉新田山田 太陽光発電所造成工事		
施工箇所名	いなべ市員弁町 地内		
図面の種類	造成計画断面図-1番		
作成年月日	令和07年11月13日		
縮 尺	1:600	図面番号	7
事務所名			



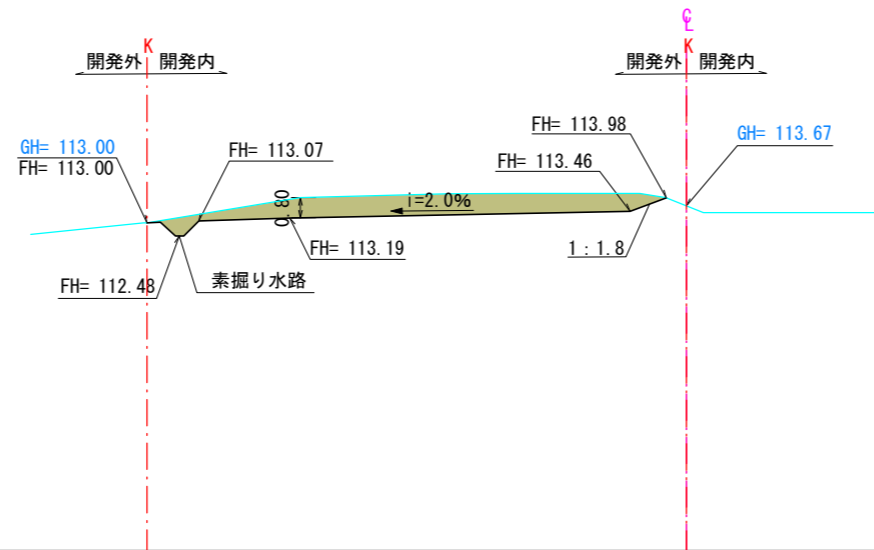
計 画 高		113.500	113.500	113.500	113.500	113.500	114.200	
地 盤 高	113.67	114.41	114.82	116.34	111.30	115.62	115.78	115.50
切 土 高	0.000	0.910	1.320	2.840		2.120	1.580	
盛 土 高	0.000				2.200			
追 加 距 離	0.000	10.000	20.000	30.000	40.000	50.000	60.000	64.790
単 距 離	0.000	10.000	10.000	10.000	10.000	10.000	10.000	4.790
測 点 番 号	NO. 1	NO. 1	NO. 2	NO. 3	NO. 4	NO. 5	NO. 6	NO. 6+4.79

凡 例	
	切 土
	盛 土
	開 発 区 域

工 事 名	いなべ市員弁町大泉新田山田 太陽光発電所造成工事		
施工箇所名	いなべ市員弁町 地内		
図面の種類	造成計画断面図-2番		
作成年月日	令和07年11月13日		
縮 尺	1:300	図面番号	8
事務所名			

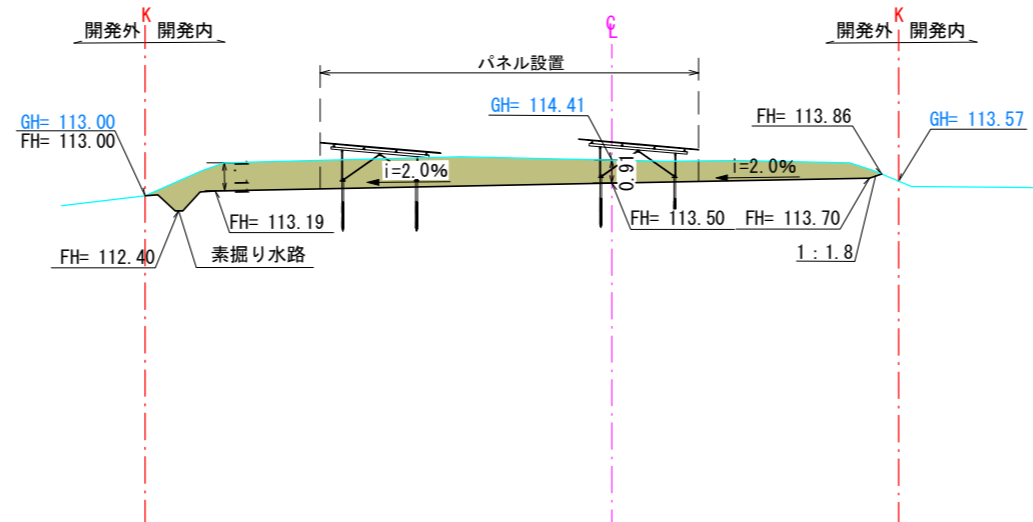
### NO. 0断図

切土=13.85㎡  
盛土=0.00㎡



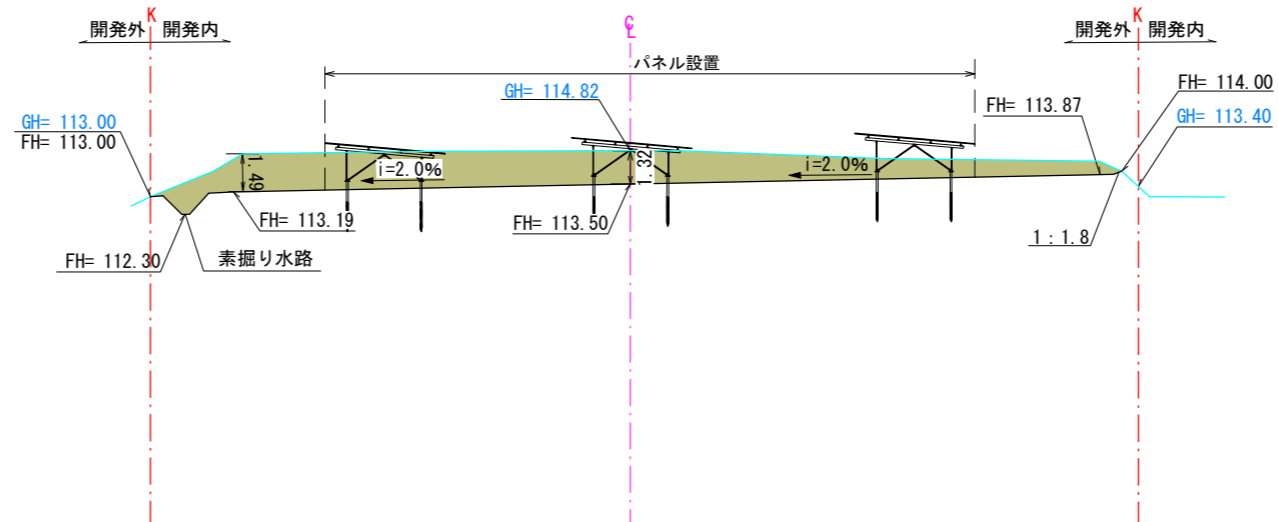
### NO. 1断図

切土=27.14㎡  
盛土=0.00㎡



### NO. 2断図

切土=42.17㎡  
盛土=0.00㎡

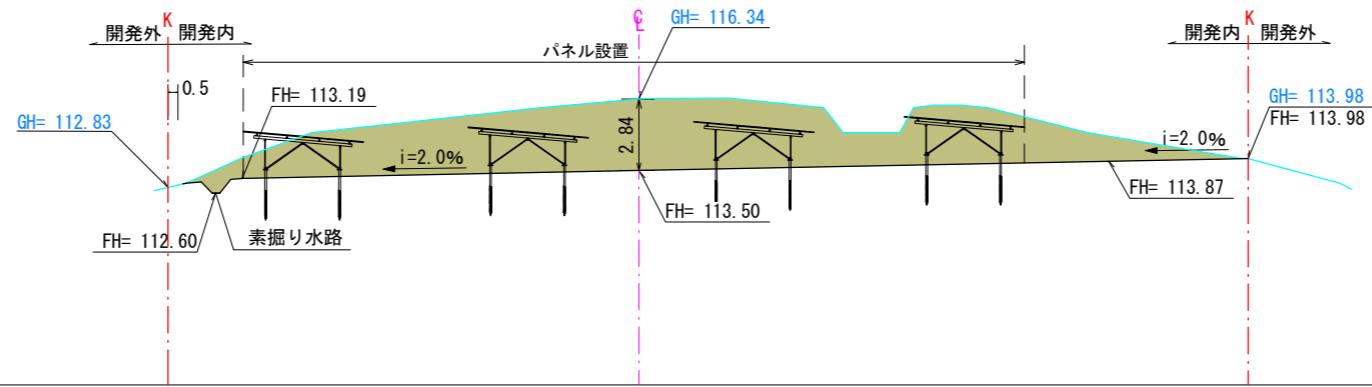


凡 例	
<span style="display:inline-block; width:15px; height:10px; background-color:#c8e6c9;"></span>	切 土
<span style="display:inline-block; width:15px; height:10px; background-color:#e8f5e9;"></span>	盛 土
<span style="display:inline-block; width:15px; border-bottom:1px dashed red;"></span>	開 発 区 域

工 事 名	いなべ市員弁町大泉新田山田 太陽光発電所造成工事		
施工箇所名	いなべ市員弁町 地内		
図面の種類	造成計画断面図-2番		
作成年月日	令和07年11月13日		
縮 尺	1:300	図面番号	9
事務所名			

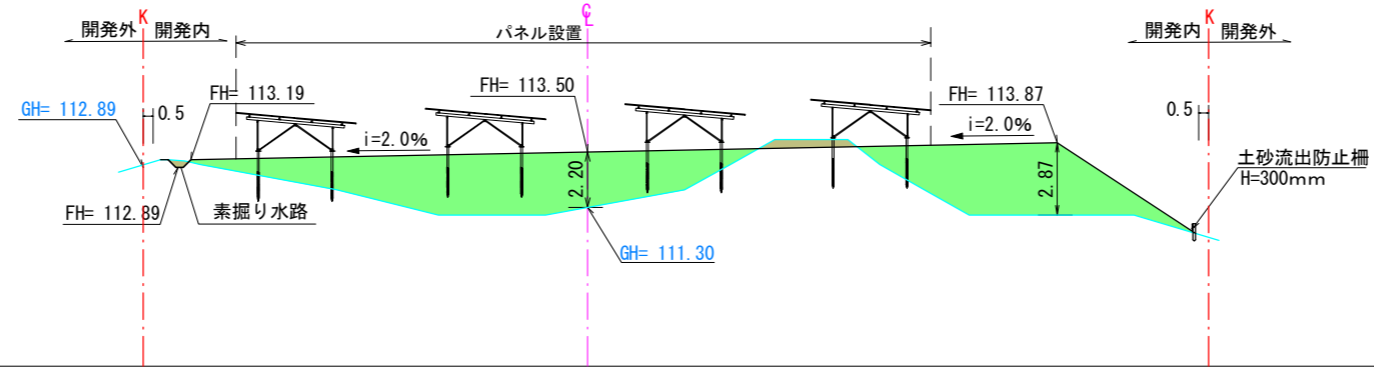
### NO. 3断図

切土=77.24m<sup>3</sup>  
盛土=0.00m<sup>3</sup>



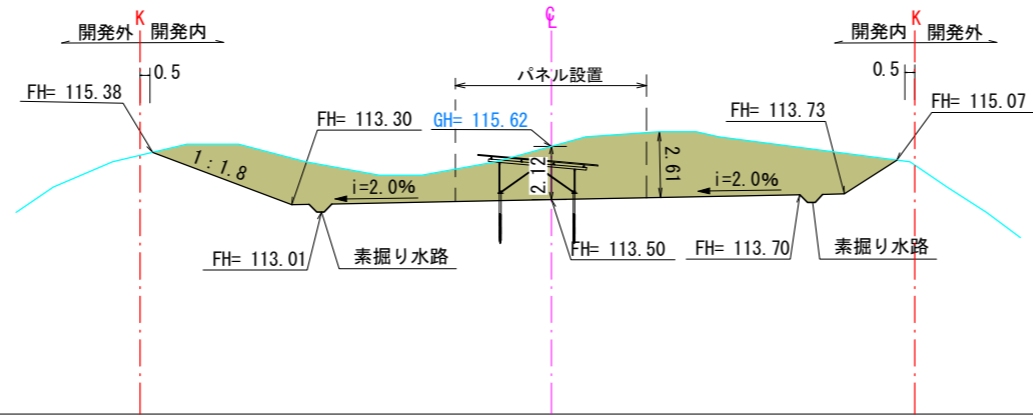
### NO. 4断図

切土=1.26m<sup>3</sup>  
盛土=58.62m<sup>3</sup>



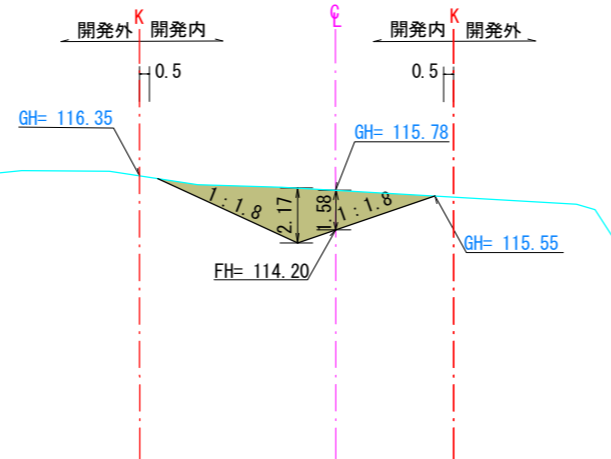
### NO. 5断図

切土=50.00m<sup>3</sup>  
盛土=0.00m<sup>3</sup>



### NO. 6断図

切土=11.61m<sup>3</sup>  
盛土=0.00m<sup>3</sup>



凡 例	
	切 土
	盛 土
	開 発 区 域

工 事 名	いなべ市員弁町大泉新田山田 太陽光発電所造成工事		
施工箇所名	いなべ市員弁町 地内		
図面の種類	造成計画断面図-2番		
作成年月日	令和07年11月13日		
縮 尺	1:300	図面番号	10
事務所名			